

Contact en France :

A.M.I. RÉSEAU

Tél. 01 42 77 85 26

info@ami-reseau.fr

www.ami-reseau.fr

Notice de montage

42306691 - 42306698 - 42306699 - 4230669G

Coussins Ø 8" à 2 étages

www.topdrivesystem.com



www.topdrivesystem.com



Suspension pneumatique auxiliaire arrière

Mercedes Sprinter 211÷215 311÷315 318÷319 4x4

Propulsion Roues Simples



ISO 9001 : 2000 CERTIFIED MANAGEMENT SYSTEM

Suspension systems and more

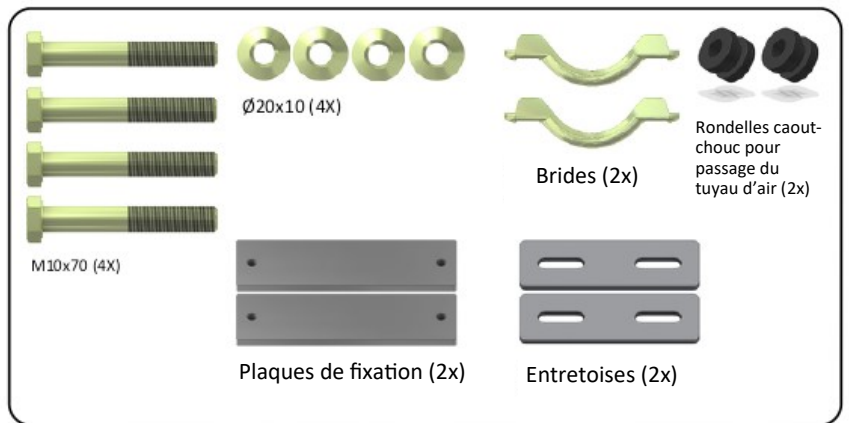
Distributore ufficiale
Official reseller

Euroservice S.r.l.
Strada Fornacino 152
10040 Leini (To) - ITALY
Phone : +39 011 9910838
Fax : +39 (0)11 9910824
info@euroservicecomponents.it
www.euroservicecomponents.it



Suspension côté droit (1x)
Suspension côté gauche (1x)

Contenu du kit



Petites fournitures

Etiquette Produit (1x)



SOSPENSIONI PNEUMATICHE INTEGRATIVE INTEGRATIVE PNEUMATIC SUSPENSIONS

-Pressione sospensioni pneumatiche
-Air suspension pressure
-Pression des Suspensions à air
-Luftfederungsdruck



Etiquette de Pression



Tuyau Rilsan

- Noir (6 mètres)
- Rouge (6 mètres)

TOP DRIVE CONTROL KIT



STANDARD
Solo per versioni :
42306691
Versions only



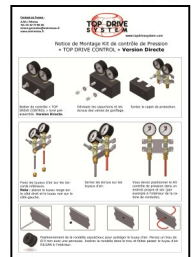
AC VERSION
Solo per versioni :
42306698
42306699
Versions only



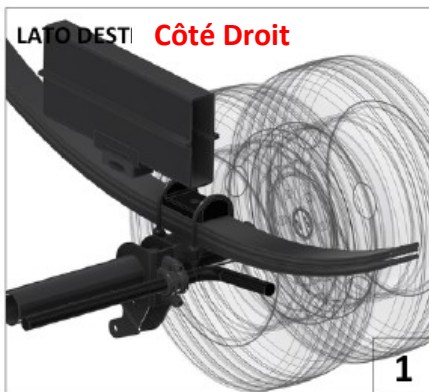
DIRECT
Solo per versioni :
4230669G
Versions only



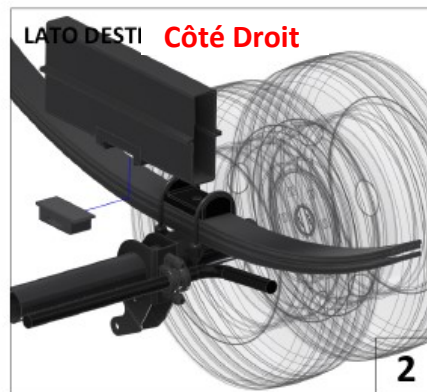
Colliers de fixation Rilsan (20x)



Instructions de gonflage (1x)



Positionnez le véhicule sur un pont ou sur une fosse pour travailler en **sécurité** et confortablement.



Enlevez les butées de choc d'origine et rendez-les au propriétaire du véhicule.



Placez la plaque de fixation fournie dans le kit à l'emplacement que vous avez libéré en démontant la butée de choc.

Côté Droit



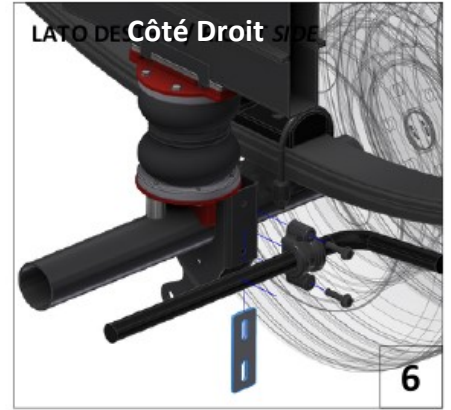
Positionnez la suspension entre l'essieu et le châssis.

Placez les tuyaux RILSAN :

- Rouge sur le côté droit
- Noir sur le côté gauche



Fixez la suspension sur le support de fixation supérieur à l'aide des vis qui sont pré-installées.



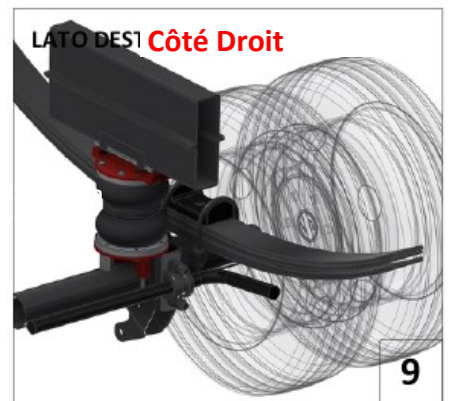
Dévissez momentanément la barre transversale et placez l'entretoise comme indiqué sur le schéma. Ensuite fixez de nouveau le support de la barre transversale.



Fixez la suspension sur l'essieu à l'aide des brides fournies dans le kit, rondelles et vis M10.



Vue de détail : vérifiez bien que tous les tuyaux hydrauliques et câbles électriques d'origine du véhicule ne frottent pas contre des obstacles.



Suspension montée correctement. Procédez au gonflage de la suspension selon les instructions spécifiques.

Répétez les opérations de 1 à 8 sur le côté gauche du véhicule.

**SOSPENSIONI PNEUMATICHE INTEGRATIVE
INTEGRATIVE PNEUMATIC SUSPENSIONS**

- Pressione sospensioni pneumatiche
- Air suspensions pressure
- Pression des Suspensions à air
- Luftfederungsdruck



Placez l'étiquette de pression à un emplacement visible pour le conducteur depuis le poste de conduite.

NOTA : Pour l'utilisation de ce système de suspension pneumatique, suivez les instructions spécifiques qui ne sont pas incluses dans ce manuel. Voir « installation pneumatique » comme selon modèle ci-contre à droite.



ATTENTION : pour le montage de ce système de suspension pneumatique, vous devez vous référer à la notice jointe. En fait, le système peut varier légèrement selon la version choisie (manuelle, électrique ou automatique). Les instructions sont précisées dans le manuel qui est livré avec le kit.

IMPORTANT : n'utilisez pas de liquide TEFLON, de chanvre, ni de peinture, etc. En cas de problème, consultez notre service technique. Si les instructions de montage et d'utilisation ne sont pas respectées, EUROSERVICE et ESI Italia ne peuvent pas être tenus responsables pour les éventuels dommages qui pourraient en résulter.

Pour toute information complémentaire, consultez-notre Service Commercial en France : 01 42 77 85 26.

Contact en France :

A.M.I. RÉSEAU

Tél. 01 42 77 85 26

info@ami-reseau.fr

www.ami-reseau.fr



NOTA :

Cette notice est établie purement à titre d'illustration et pourrait, dans certains cas, ne pas refléter totalement les pièces livrées dans le kit. Le fabricant se réserve le droit de modifier le contenu si cela s'avérait nécessaire sans avis préalable.